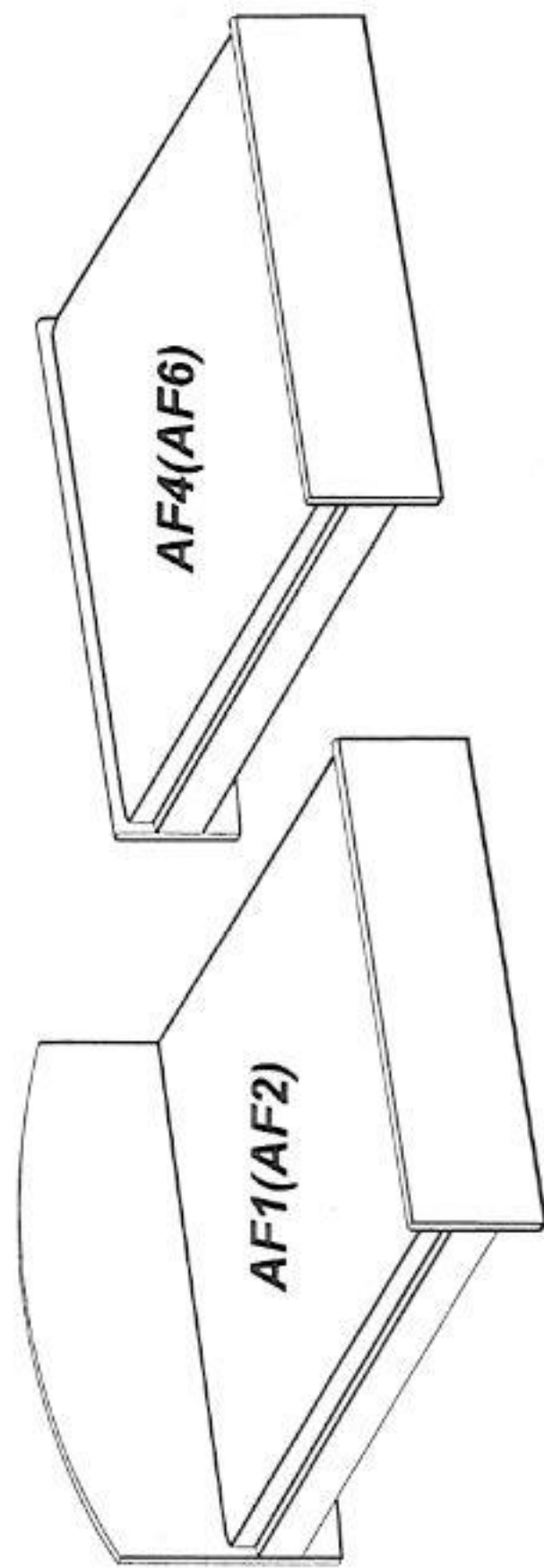


Кровать AF1 (AF2, AF4, AF6)

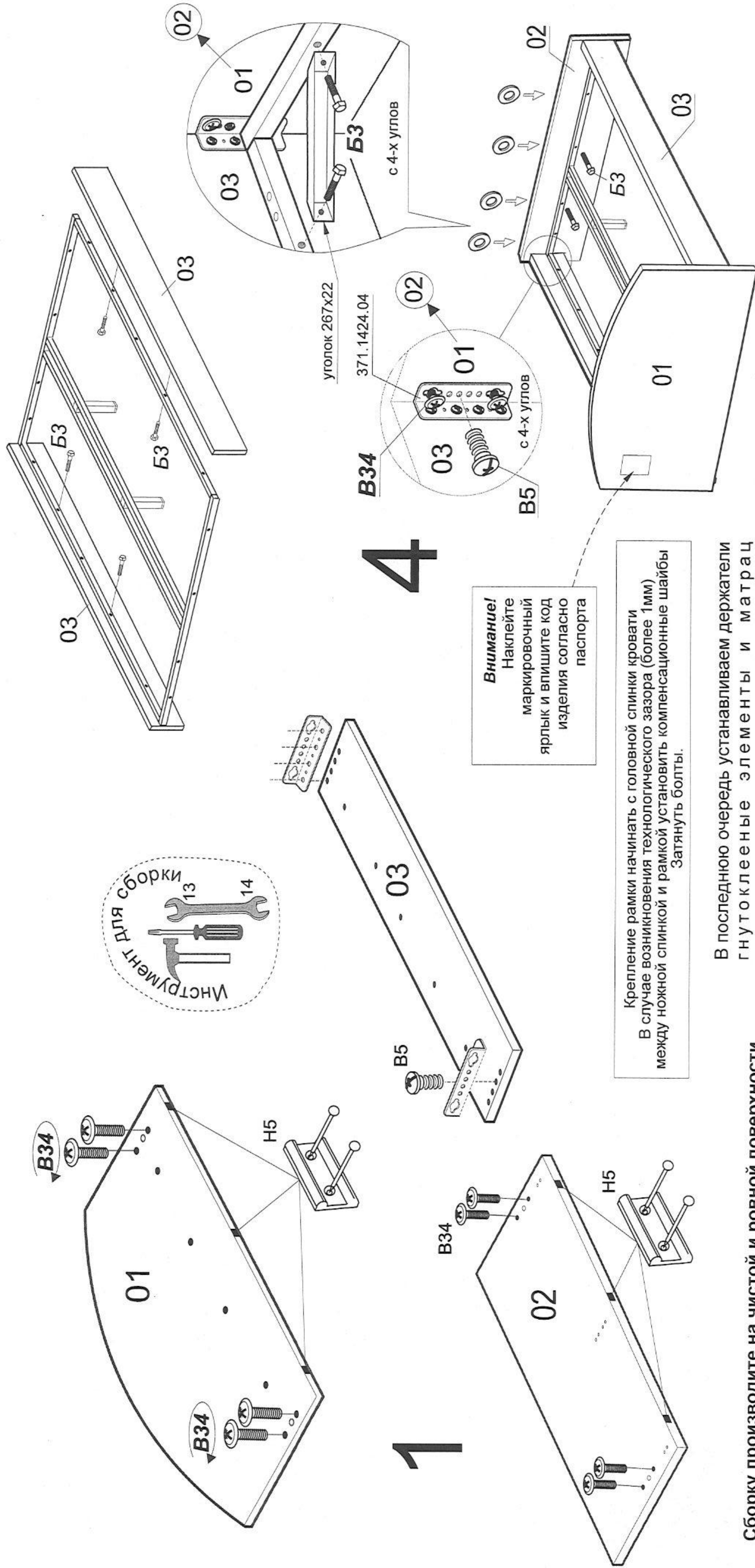


Фирма оставляет за собой право вносить изменения не влияющие на качество изделия

Шайба увеличенная 8.016 4шт.	Держатель 56шт.	Гвоздь 12шт.	ВИНТ 6x12 B34 8шт.	СТЯЖКА угловая кроватная 371.1424.04 4шт.	УГОЛОК кроватный 267x22 4шт.	Нако- нечник H5 6шт.	Болт 6x40 B3 18шт.	Винт 6.3x13 B5 20 шт.
---------------------------------	--------------------	-----------------	--------------------------	--	---------------------------------	-------------------------	--------------------------	-----------------------------

2 Собрать раму металлическую (см. инструкцию по сборке рамы металлической)

3 Установить болты B3 сильно не затягивая.



Сборку производите на чистой и ровной поверхности

В последнюю очередь устанавливаем держатели гнущиеся элементы и матрац